

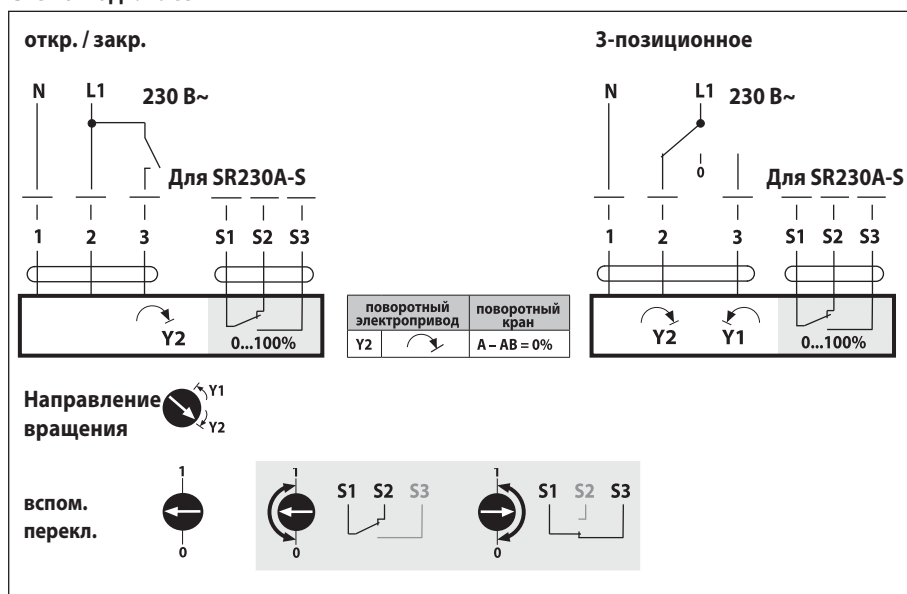
SR230A, SR230A-S Поворотный электропривод для шаровых кранов



Поворотный электропривод для двухпозиционных шаровых кранов DN15...80

- Поворотный электропривод для 2-х и 3-ходовых запорных кранов
- Крутящий момент 20 Нм
- Номинальное напряжение 230 В~/=
- Управление: откр./закр., трехпозиционное управление
- Встроенный вспомогательный переключатель (для SR230A-S)

Схема подключения



Простая прямая установка

Простая прямая установка на шаровой кран при помощи одного винта. Устройство для монтажа встроено в указатель положения электропривода. Положение установки по отношению к шаровому крану может выбираться с шагом 90°.

Ручное управление

Возможно ручное управление при помощи кнопки с самовозвратом (при нажатой кнопке редуктор выводится из зацепления)

Настраиваемый угол поворота

Угол поворота настраивается при помощи механических упоров.

Высокая функциональная надежность

Электропривод защищен от перегрузки, не требует конечных выключателей и останавливается автоматически при достижении конечных положений.

Гибкая система сигнализации

Гибкая система сигнализации с настраиваемым вспомогательным переключателем (0...100%) (для SR230A-S).

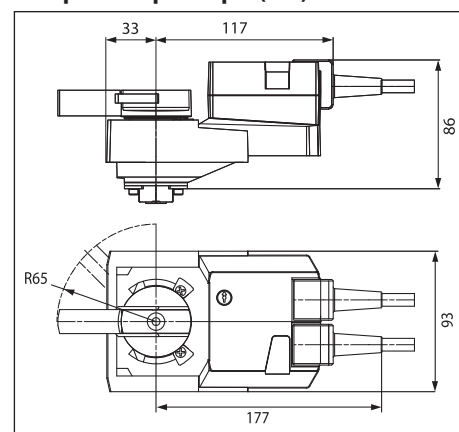
Технические данные

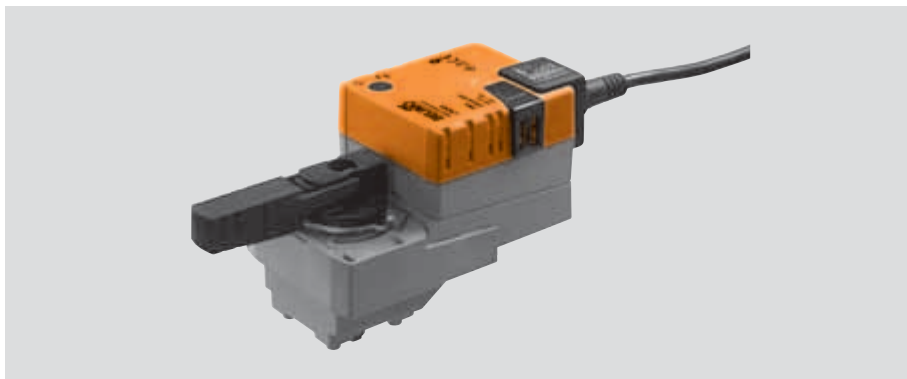
Номинальное напряжение	100...240 В ~	50/60 Гц
Диапазон номинального напряжения	85...265 В ~	
Расчетная мощность	6 ВА	
Вспомогательный переключатель	1 однополюсный, 1 мА... 3(0,5)А, 250 В~ (настраивается 0...100 %) (для SR230A-S)	
Потребляемая мощность:		
- во время вращения	2,5 Вт	
- в состоянии покоя	0,4 Вт	
Соединение:	Кабель:	
- питание	1 м, 3 x 0,75 мм ²	
- вспомогательный переключатель	1 м, 3 x 0,75 мм ²	
Параллельное соединение	Возможно с учетом мощностей	
Крутящий момент (номинальный)	Мин. 20 Нм при номинальном напряжении	
Ручное управление	Редуктор выводится из зацепления при помощи кнопки с самовозвратом, ручная блокировка	
Время поворота	90 с / 95° \triangleleft	
Уровень шума	Макс. 45 дБ (без клапана)	
Индикация положения	Механический указатель, съемный	
Класс защиты	II все изолировано	
Электромагнитная совместимость	Соответствует 89/336/EEC	
Степень защиты корпуса	IP54 в любом положении установки	
Температура окружающей среды	0...+50° С	
Температура переносимой среды	+5...+110° С (шаровой кран) -10° С с подогревом штока по запросу	
Температура хранения	-40...+80° С	
Влажность окружающей среды	95% отн., не конденсир. (по EN 60730-1)	
Техническое обслуживание	Не требуется	
Вес	≈ 1000 г	

Электрические аксессуары

Вспомогательный переключатель S...A, 1 или 2 полюс.
Потенциометр обратной связи P...A: 140, 500, 1000, 2800, 5000 или 10000 Ом

Габаритные размеры (мм)

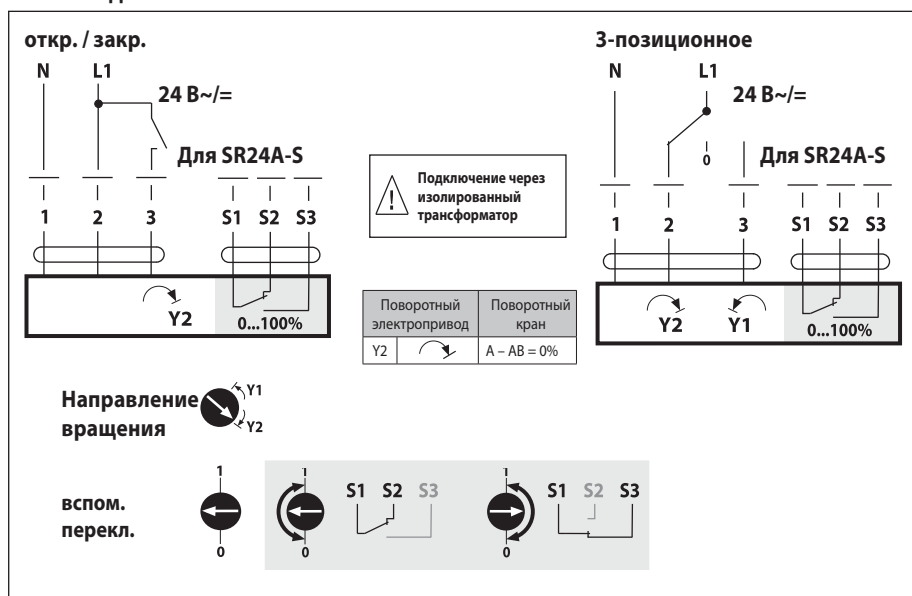




Поворотный электропривод для двухпозиционных шаровых кранов DN15...80

- Поворотный электропривод для 2-х и 3-ходовых запорных кранов
- Крутящий момент 20 Нм
- Номинальное напряжение 24 В~/=
- Управление: откр./закр., трехпозиционное управление
- Встроенный вспомогательный переключатель (для SR24A-S)

Схема подключения



Простая прямая установка

Простая прямая установка на шаровой кран при помощи одного винта. Устройство для монтажа встроено в указатель положения электропривода. Положение установки по отношению к шаровому крану может выбираться с шагом 90°.

Ручное управление

Возможно ручное управление при помощи кнопки с самовозвратом (при нажатой кнопке редуктор выводится из зацепления)

Настраиваемый угол поворота

Угол поворота настраивается при помощи механических упоров.

Высокая функциональная надежность

Электропривод защищен от перегрузки, не требует конечных выключателей и останавливается автоматически при достижении конечных положений.

Гибкая система сигнализации

Гибкая система сигнализации с настраиваемым вспомогательным переключателем (0...100%) (для SR24A-S).

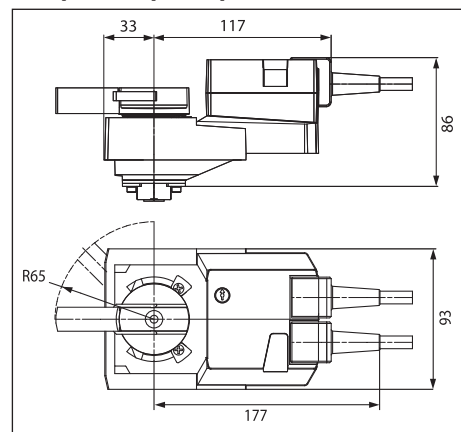
Технические данные

Номинальное напряжение	24 В ~ 50/60 Гц 24 В =
Диапазон номинального напряжения	19,2...28,8 В ~/=
Расчетная мощность	4 ВА
Вспомогательный переключатель	1 однополюсный, 1 мА... 3(0,5)А, 250 В~ (настраивается 0...100 %) (для SR24A-S)
Потребляемая мощность:	
- во время вращения	2,0 Вт
- в состоянии покоя	0,2 Вт
Соединение:	Кабель:
- питание	1 м, 3 x 0,75 мм ²
- вспомогательный переключатель	1 м, 3 x 0,75 мм ² (для SR24A-S)
Параллельное соединение	Возможно с учетом мощностей
Крутящий момент (номинальный)	Мин. 20 Нм при номинальном напряжении
Ручное управление	Редуктор выводится из зацепления при помощи кнопки с самовозвратом, ручная блокировка
Время поворота	90 с / 95° \triangleleft
Уровень шума	Макс. 45 дБ (без клапана)
Индикация положения	Механический указатель, съемный
Класс защиты	III для низких напряжений
Электромагнитная совместимость	Соответствует 89/336/ЕЕС
Степень защиты корпуса	IP54 в любом положении установки
Температура окружающей среды	0...+50° С
Температура переносимой среды	+5...+100° С (шаровой кран) -10° С с подогревом штока по запросу
Температура хранения	-40...+80° С
Влажность окружающей среды	95% отн., не конденсир.(по EN 60730-1)
Техническое обслуживание	Не требуется
Вес	≈ 1000 г

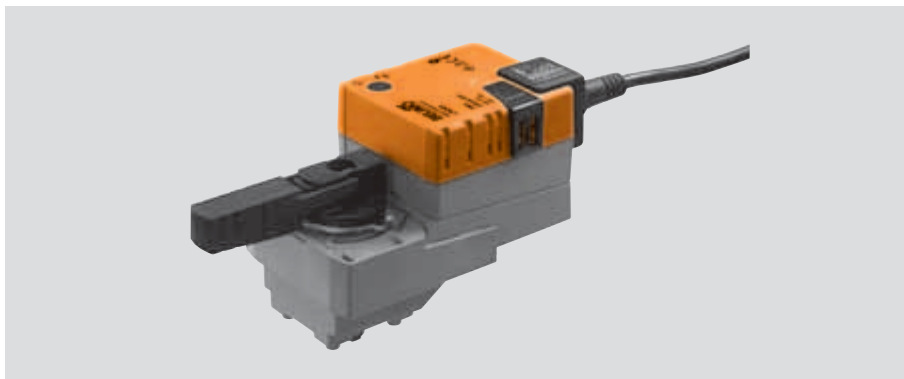
Электрические аксессуары

Вспомогательный переключатель S...A, 1 или 2 полюс.
Потенциометр обратной связи P...A: 140,500, 1000, 2800, 5000 или 10000 Ом

Габаритные размеры (мм)



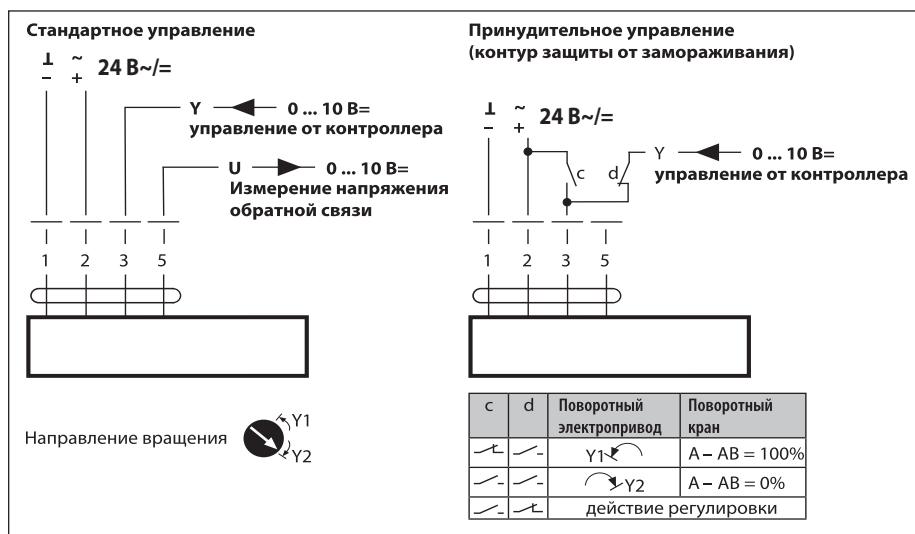
SR24A-SR Поворотный электропривод для шаровых кранов



Поворотный электропривод для двухпозиционных шаровых кранов DN15...80

- Поворотный электропривод для 2-х и 3-ходовых запорных кранов
- Крутящий момент 20 Нм
- Номинальное напряжение 24 В~/= Управление : плавная регулировка 0...10 В =
- Обратная связь: 2...10 В =

Схема подключения



Простая прямая установка

Простая прямая установка на шаровой кран при помощи одного винта. Устройство для монтажа встроено в указатель положения электропривода. Положение установки по отношению к шаровому крану может выбираться с шагом 90°.

Ручное управление

Возможно ручное управление при помощи кнопки с самовозвратом (при нажатой кнопке редуктор выводится из зацепления) Настраиваемый угол поворота Угол поворота настраивается при помощи механических упоров.

Высокая функциональная надежность

Электропривод защищен от перегрузки, не требует конечных выключателей и останавливается автоматически при достижении конечных положений.

Обратная связь U5

Специальное кольцо ограничивает угол поворота привода с 95° до 90°, результатом чего является отклонение сигнала U5 от управляющего сигнала Y приблизительно на 0,3 В в положении клапана «Закрыто»

Технические данные

Номинальное напряжение	24 В ~ 50/60 Гц 24 В =
Диапазон номинального напряжения	19,2...28,8 В ~/=
Расчетная мощность	4 ВА
Потребляемая мощность:	
- во время вращения	2 Вт
- в состоянии покоя	0,4 Вт
Соединение:	Кабель:
- питание	1 м, 3 x 0,75 мм ²
Параллельное соединение	Возможно с учетом мощностей
Крутящий момент (номинальный)	Мин. 5 Нм при номинальном напряжении
Ручное управление	Редуктор выводится из зацепления при помощи кнопки с самовозвратом, ручная блокировка
Время поворота	90 с / 95° ↺
Уровень шума	Макс. 35 дБ (без клапана)
Индикация положения	Механический указатель, съемный
Класс защиты	III (для низких напряжений)
Электромагнитная совместимость	Соответствует 89/336/ЕЕС
Степень защиты корпуса	IP54 в любом положении установки
Температура окружающей среды	0...+50° С
Температура переносимой среды	+5...+100° С (шаровой кран) -10° С с подогревом штока по запросу
Температура хранения	-40...+80° С
Влажность окружающей среды	95% отн., не конденсир. (по EN 60730-1)
Техническое обслуживание	Не требуется
Вес	≈ 1000 г

Электрические аксессуары

Вспомогательный переключатель S...A, 1 или 2 полюс.

Потенциометр обратной связи P...A: 140, 500, 1000, 2800, 5000 или 10000 Ом

Примечание:

Подключение через изолированный трансформатор

Возможно параллельное подключение других электроприводов с учетом мощностей

Переключатель изменения направления движения закрыт. Заводская установка: направление вращения Y2

Габаритные размеры (мм)

